

Caractéristiques

- Résolution multiples 1080p/720p
- Capteur CMOS progressif 1/2.7"
- Double flux vidéo H.264 et MJPEG
- Conforme ONVIF
- Audio bidirectionnelle
- Jour/nuit avec filtre IR-cut (coupure d'infrarouges)
- Alimentation : 24VAC/12VDC/802.3af PoE
- Contacts secs (alarmes) - 1 entrée, 1 sortie



Note: Lens sold separately. See Lenses datasheet.

BC820

Caméra fixe Haute Définition avec jour/nuit, H.264

Description

La Siqura® BC820 est une caméra fixe réseau riche en fonctionnalités qui livre des images de haute qualité en haute définition.

Multi-flux haute définition

La caméra BC820 est capable de diffuser simultanément un double flux H.264 ou H.264/MJPEG. Une diffusion Full HD 1080p et D1 ou deux flux 720p sont possibles. De multiples combinaisons de résolution et de débit peuvent être configurées pour satisfaire les différents besoins en visualisation directe et enregistrement..

Standard ouvert

De multiples options sont disponibles pour intégrer les caméras BC820 dans un système de vidéo surveillance. Avec les standards ouverts, ces caméras sont conformes aux spécifications ONVIF1.0 en plus de nos API http d'une architecture de diffusion ouverte (OSA).

Jour/nuit, compensation de l'éclairage à contre-jour et large plage dynamique

La BC820 est dotée de la fonctionnalité automatique Jour/Nuit, qui est utilisée dans des conditions de faible éclairage, et de la fonctionnalité de compensation de l'éclairage à contre-jour, utilisée dans différentes prises de vue. Cela signifie que la caméra BC820 fournit une image bien claire à l'opérateur, indépendamment de la condition de l'éclairage. La large plage dynamique résout le problème des images suréclairées en prenant les meilleures parties des deux images avec des références d'éclairage différentes.

Choix de sources d'alimentation

Les caméras BC820 peuvent être alimentées par 12 VDC ou 24 VAC (bloc externe) ou en PoE 802.3af.

Masques de confidentialité

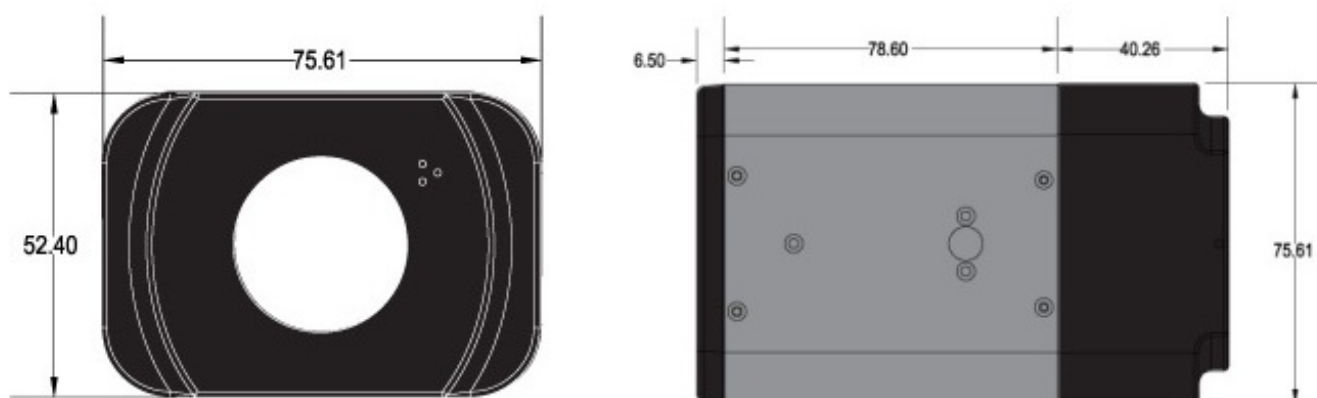
Les masques de confidentialité recouvrent certaines sections de l'image et leurs dimensions sont réduites ou augmentées en fonction du zoom utilisé. Cette fonctionnalité est souvent demandée dans certaines situations, comme la surveillance des centres villes et les claviers présents dans les points de vente.

Produit distribué par CONNECTINFO : 01-30-28-90-20 - info@connectinfo.fr -



Spécifications techniques

BC820



Caméra

Capteur d'image	1/2.7" CMOS avec balayage progressif
Standard vidéo	PAL/NTSC
Résolutions de sortie	1080p (1920x1080); 720p (1280x720); 1024x768; 800x600; D1 (720x480); CIF (352x240)
Pixels effectifs	1920(H) x 1080(V)
Obturation numérique lente	1 ~ 1/15 sec
Vitesse d'obturation	1- 1/10000 sec
Rapport à signal sur bruit (SNR)	>40dB
Sortie analogique	BNC (1.0Vpp)
Type d'objectif	C/CS-fixation
Illumination minimale	0.6lux couleur, 0.2lux (n/b), F1.2

Contrôle d'image

Large plage dynamique (WDR)	Marche/arrêt
Compensation de l'éclairage à contre-jour	Marche/arrêt
Équilibre des blancs	Manuall/AWB/ATW
Saturation	Manual
Teinte	Manual
Contrôle iris	DC iris/manual
Exposition	Auto/manuel
Contraste	Manual
Luminosité	Manual
Netteté	Manual
Réduction de bruit	2D/3D
Zoom numérique	Oui

Produit distribué par CONNECTINFO : 01-30-28-90-20 - info@connectinfo.fr -

Spécifications techniques

BC820

Fonctions

Masques de confidentialité	5
Type de masques	Couleur
Détection de mouvement	10 définis par l'utilisateur; masquage rectangulaire; niveau de détection réglable, sensibilité, intervalle de temps
Langues prises en charge	Anglais, Français, Allemand, Italien, Coréen, Chinois simplifié, Russe
Notification d'événements	HTTP, FTP, SMTP
ICR	Auto/marche/arrêt
Falsification alerte	Marche/arrêt

Video

Nombre de flux vidéo	2x H.264 ou H.264/MJPEG
Algorithme de compression	H.264 MP (ISO/IEC 14496-10), MJPEG
Capacités maximales de streaming	
Flux 1	H.264 - 1080p30 H.264 - 1080p15 H.264 - 720p30 MJPEG - 1080p30
Flux 2	H.264- D1 30fps MJPEG- D1 30fps H.264 - 1080p15 MJPEG- 1080p15 H.264 - 720p30 H.264 - 720p30 MJPEG- 720p30

Réseau

Interface	10/100 Ethernet (RJ-45)
Protocoles	IPv4/v6, TCP/IP, UDP, RTP, RTSP, HTTP, HTTPS, ICMP, FTP, SMTP, DHCP, PPPoE, UPnP, IGMP, SNMP, IEEE 802.1x, QoS, ONVIF
Niveaux de mots de passe	Utilisateur et administrateur
Navigateurs compatibles	Internet Explorer (6.0+), Chrome, Firefox, Safari
Sessions utilisateurs	20

Audio

Audio bidirectionnelle	G.711, 8kHz, a-law, μ -law, 64kbit/s; G.726, 8kHz, 40kbit/s
------------------------	---

Data

Port série	RS-485- 2 fils
Protocoles	Pelco-D, Pelco-P

Fermetures de contact

Entrée	5V 10k Ω pull-up
Sortie	Sortie relais photos 300VCC/AC
Réactions	Bornier à 4 bornes, pitch 3.5mm

Stockage

Options stockage	Carte Micro SD, 32GB
------------------	----------------------

Spécifications techniques

BC820

Alimentation

Consommation	4W
Alimentation	DC12VAC/24VDC/PoE
Connecteur d'alimentation	Bloc connecteur

Environnement

Température de fonctionnement	-10°C à +50°C (+14°F à +122°F)
Humidité relative	10% à 90%, sans condensation

Mécanique

Dimensions (h x l x p)	125 x 82 x 52mm (sans objectif)
Poids	330g (0.73lbs)
Couleur	Noir/gris

Information de commande

Modèles	Description
BC820	Caméra fixe réseau, 1080p CMOS, jour/nuit, H.264/MJPEG
PSA-UN12DC avec connecteurs à ferrules	Bloc d'alimentation, 110-230VAC, 60/50Hz à 12VDC, 1.5A, bagues, avec des adaptateurs de prises US/EU/UK (inclus)
WM04	Support mural
HSG01	Boîtier, caméra fixe
HSG02	Boîtier, caméra fixe, chauffage/ventilateur, 24VCA
HSG02LV	Boîtier, caméra fixe, chauffage/ventilateur, 90-230VAC
HSG03LV	Boîtier, caméra fixe, illumination IR, chauffage/ventilateur, 90-230VAC
HSG/WALL	Support, mur
HSG/POLE	Support, poteau
HSG/CORNER	Support, angle
HSG/CEILING	Support, plafond
HSG/SUN	Pare-soleil pour boîtier de caméra fixe

Produit distribué par CONNECTINFO : 01-30-28-90-20 - info@connectinfo.fr -



Le système de gestion de qualité utilisé dans le développement, la production, la vente et le support du produit est la certification de la norme ISO 9001:2008, délivrée par LRQA.

© Siquira B.V. - Janvier 2013 Version 1.4 - Sous réserve de modification

