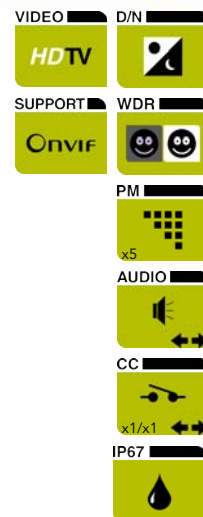


## Caractéristiques

- Capteur CMOS progressif 1/2.7"
- Résolution Full HD 1080p
- Compression H.264 et MJPEG
- Audio bidirectionnelle
- objectif à focale variable 3-9mm, motorisé
- Illuminateur IR intégré (distance effective : 25m)
- Jour/nuit avec filtre IR-cut (coupure d'infrarouges)
- 5 masques de confidentialité
- Compatible Micro SD
- Pare-soleil et rangement de câble
- Conforme ONVIF



## BL820M1IR

### Caméra IP embarquée, IR, full HD

#### Description

La Siqura® BC820M1IR est une caméra embarquée HD avec un éclairage IR intégré qui fournit des images claires même dans des conditions d'éclairage défavorables. Avec son support pour le rangement des câbles, la construction IP67 et l'objectif motorisé, l'installation est rapide et facile et l'ajustement à distance est simple.

#### Multi-flux haute définition

La caméra BC820M1IR est capable de diffuser simultanément un double flux H.264 ou H.264/MJPEG. Une diffusion Full HD 1080p et D1 ou deux flux 720p sont possibles. De multiples combinaisons de résolution et de débit peuvent être configurées pour satisfaire les différents besoins en visualisation directe et enregistrement..

#### Standard ouvert

De multiples options sont disponibles pour intégrer les caméras BC820M1IR dans un système de vidéo surveillance. Avec les standards ouverts, ces caméras sont conformes aux spécifications ONVIF1.0 en plus de nos API http d'une architecture de diffusion ouverte (OSA).

#### Jour/nuit, compensation de l'éclairage à contre-jour et large plage dynamique

La BC820M1IR est dotée de la fonctionnalité automatique Jour/Nuit, qui est utilisée dans des conditions de faible éclairage, et de la fonctionnalité de compensation de l'éclairage à contre-jour, utilisée dans différentes prises de vue. Cela signifie que la caméra BC820M1IR fournit une image bien claire à l'opérateur, indépendamment de la condition de l'éclairage. La large plage dynamique résout le problème des images suréclairées en prenant les meilleures parties des deux images avec des références d'éclairage différentes.

#### Choix de sources d'alimentation

Les caméras BC820M1IR peuvent être alimentées par 12 VDC ou 24 VAC (bloc externe) ou en PoE 802.3af.

#### Masques de confidentialité

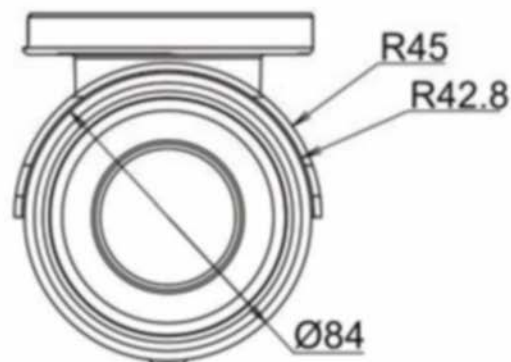
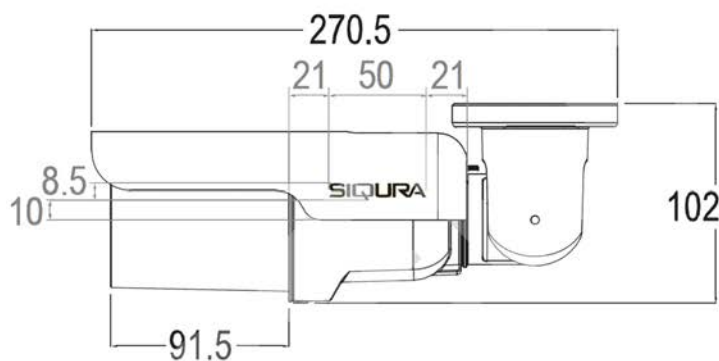
Les masques de confidentialité recouvrent certaines sections de l'image et leurs dimensions sont réduites ou augmentées en fonction du zoom utilisé. Cette fonctionnalité est souvent demandée dans certaines situations, comme la surveillance des centres villes et les claviers présents dans les points de vente.

Produit distribué par CONNECTINFO : 01-30-28-90-20 - info@connectinfo.fr -



# Spécifications techniques

## BL820M1IR



### Caméra

Capteur d'image	1/2.7" CMOS avec balayage progressif
Pixels effectifs	1920(H) x 1080(V)
Vitesse d'obturation	1~1/10000 sec.
Rapport à signal sur bruit (SNR)	>40dB
Objectif	3.0 - 9.0mm, F1.2 zoom motorisé/mise au point
Type d'objectif	DC iris
Illumination minimale	0.6lux couleur, 0.2lux (n/b), F1.2; 0lux avec IR
FOV (16:9)	103.5°(w) ~ 34.3°(t)

### Contrôle d'image

Large plage dynamique (WDR)	Marche/arrêt
Compensation de l'éclairage à contre-jour	Marche/arrêt
Équilibre des blancs	Manual
Saturation	Manual/AWB/ATW
Teinte	Manual
Luminosité	Manual
Exposition	Manual
Contraste	Manual
Netteté	Auto/manuel
Réduction de bruit	Arrêt, 3D (bas, moyen, haut), SPQ (Smart Picture Quality), SPQ + 3D (3 niveaux)
Détection de mouvement	Marche/arrêt
Zoom numérique	Oui
ICR	Auto/marche/arrêt

Produit distribué par CONNECTINFO : 01-30-28-90-20 - info@connectinfo.fr -

# Spécifications techniques

## BL820M1IR

### Fonctions

Masques de confidentialité	Oui
Détection de mouvement	Marche/arrêt
Surveillance de manipulation	Marche/arrêt
ICR	Auto/marche/arrêt

### Video

Nombre de flux vidéo	2x H.264 ou H.264/MJPEG
Algorithme de compression	H.264 MP (ISO/IEC 14496-10), MJPEG
Résolutions prises en charge	1080p (1920x1080); 720p (1280x720); 1024x768; 800x600; D1 (720x480); CIF (352x240)
Systèmes TV	NTSC, PAL
Capacités maximales de streaming	
Flux 1	H.264 - 1080p30 H.264 - 1080p15 H.264 - 720p30 MJPEG - 1080p30
Flux 2	H.264- D1 30fps MJPEG- D1 30fps H.264 - 1080p15 MJPEG- 1080p15 H.264 - 720p30 H.264 - 720p30 MJPEG- 720p30
Sortie analogique	BNC (1Vpp)

### Réseau

Interface	10/100 Ethernet (RJ-45)
Protocoles	IPv4/v6, TCP/IP, UDP, RTP, RTSP, HTTP, HTTPS, ICMP, FTP, SMTP, DHCP, PPPoE, UPnP, IGMP, SNMP, IEEE 802.1x, QoS, ONVIF
Niveaux de mots de passe	Utilisateur et administrateur
Navigateurs compatibles	Internet Explorer (6.0+), Chrome, Firefox, Safari
Sessions utilisateurs	20

### Audio

Audio bidirectionnelle	G.711, 8kHz, a-law, $\mu$ -law, 64kbit/s; G.726, 8kHz, 40kbit/s
------------------------	---

### Fermetures de contact

Entrée	5V 10k $\Omega$ pull-up
Sortie	Sortie relais photos 300VCC/AC
Type de connecteur	Bornier à 4 bornes, pitch 3.5mm

### Stockage

Options stockage	Carte Micro SD, 32GB
------------------	----------------------

### Alimentation

Consommation	11.6W maximum/ 21.6W avec chauffage
Alimentation	24VCA/12VCC/802.3at PoE+

Produit distribué par CONNECTINFO : 01-30-28-90-20 - [info@connectinfo.fr](mailto:info@connectinfo.fr) -

# Spécifications techniques

## BL820M1IR

### Environnement

Température de fonctionnement	-10°C à +50°C (+14°F à +122°F) avec chauffage, alimenté par 12VCC/24VCA -35°C à 50°C (-31°F à 122°F)
Humidité relative	10% à 90%, sans condensation

### Mécanique

Dimensions	Ø 84 x 180mm (Ø 3.3 x 7.1in) avec pare-soleil: Ø 84 x 193mm (Ø 3.3 x 7.6in)
Poids	0.94kg (2.07lbs)
Couleur	RAL-9003 (blanc de sécurité)
Illuminateur IR intégré	
Distance de travail	jusqu'à 25m
Longueur d'onde	850nm
Nombre de LED	23

### Information de commande

Modèles	Description
Siqura BL820M1IR	Caméra embarquée réseau, 1080p CMOS, zoom motorisé 3x, H.264/MJPEG, IR intégré
PA01 /EU	Alimentation, 230VCA, EU connecteur à 24VCA, connecteurs étamés, 1.5A, en intérieur
PA01 /US	Alimentation, 110VAC, US connecteur à 24VCA, connecteurs étamés, 1.5A, en intérieur
PA01 /UK	Alimentation, 230VCA, UK connecteur à 24VCA, connecteurs étamés, 1.5A, en intérieur
PA02 /EU	Alimentation, 230VCA, EU connecteur à 24VCA, connecteurs étamés, 3.0A, en intérieur
PA02 /UK	Alimentation, 230VCA, UK connecteur à 24VCA, connecteurs étamés, 3.0A, en intérieur
PA02 /US	Alimentation, 110VAC, US connecteur à 24VCA, connecteurs étamés, 3.0A, en intérieur
PA03 /EU	Alimentation, 230VAC à 24VAC, connecteurs étamés, 3.0A, extérieur (IP66)
PA03 /US	Alimentation, 110VAC à 24VAC, connecteurs étamés, 3.0A, extérieur (IP66)

Produit distribué par CONNECTINFO : 01-30-28-90-20 - [info@connectinfo.fr](mailto:info@connectinfo.fr) -



Le système de gestion de qualité utilisé dans le développement, la production, la vente et le support du produit est la certification de la norme ISO 9001:2008, délivrée par LRQA.

© Siqura B.V. - Janvier 2013 Version 1.2 - Sous réserve de modification

